

Magnetische Auflagekonsole für Abkantpressen

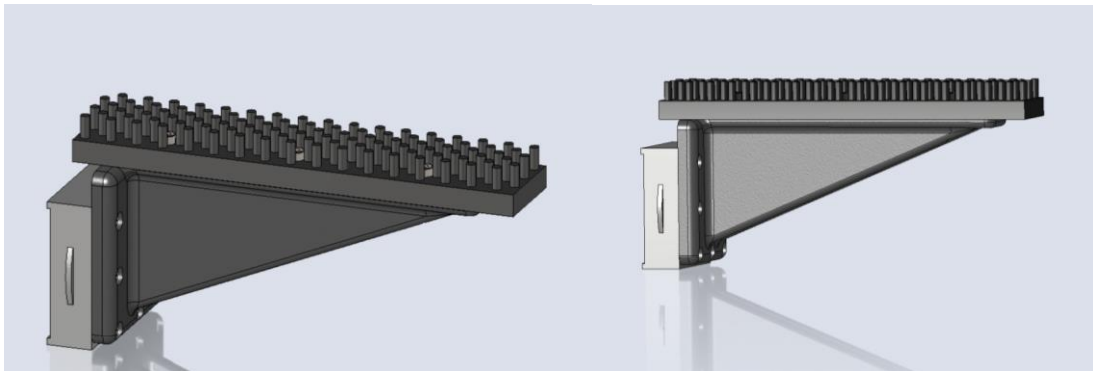
Die schnell anzubringenden Auflagekonsolen von Pi-Tech erleichtern die Handhabung Ihrer empfindlichen Bauteile beim Biegen.

Die Konsole wird durch den montierten Magneten direkt an die Biegematrix angebracht. Durch die abgerundeten Kunststoffbürsten werden empfindliche Oberflächen geschützt.

Es können schnell und einfach mehrere Auflagekonsolen auch bei kleineren Matrizenstückelungen angebracht werden. Durch die schmale und kompakte Bauform der magnetischen Auflagekonsole gegenüber fest angebauten Standardauflagekonsolen wird der Zugang für den Bediener zur Maschine nicht eingeschränkt.

Durch den optionalen Seitenanschlag kann das Bauteil rechtwinklig zum Anschlagsystem angelegt werden, womit die Prozesssicherheit gesteigert werden kann.

Durch ausschalten des Haltemagneten kann die Auflagekonsole leicht entfernt werden.



Länge der Auflagekonsole: 100mm, 200mm, 300mm, weitere Längen auf Anfrage
Höhe der Auflagekonsole: für Trumpfwerkzeugsystem 100mm, weitere Höhen auf Anfrage

Vorteile

- + kostengünstige Auflagekonsole
- + freier Zugang zur Maschine
- + Kratzerarm durch Kunststoffbürsten
- + kurze Rüstzeiten durch eingestellte Auflagehöhe
- + besseres Handling beim Biegen der Bauteile
- + kompakte und leichte Ausführung

Höhere Produktivität, Qualität und Flexibilität durch Unterstützung der magnetischen Auflagekonsole!